

33 501 664



- Saliente 125 mm
- Cartucho progresivo
- Caño rígido
- Aireador redondo
- Altura máxima del conjunto 140 mm
- Altura hasta el aireador 52 mm
- Diámetro del orificio 35 mm
- 2x Latiguillo de presión M 8 x 1 enroscado, estanqueidad probada
- Caudal máx. 5,7 l/min
- Sin plomo
- Este producto puede ayudar a un edificio a cumplir con los requisitos de los sistemas de certificación ecológica de edificios: LEED®, BREEM®, DGNB

Adecuado solo para lavabos con rebosadero.

33 501 664

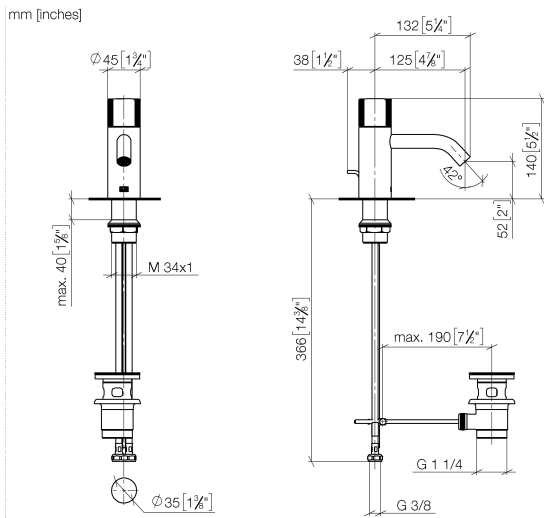


Diagrama de flujo

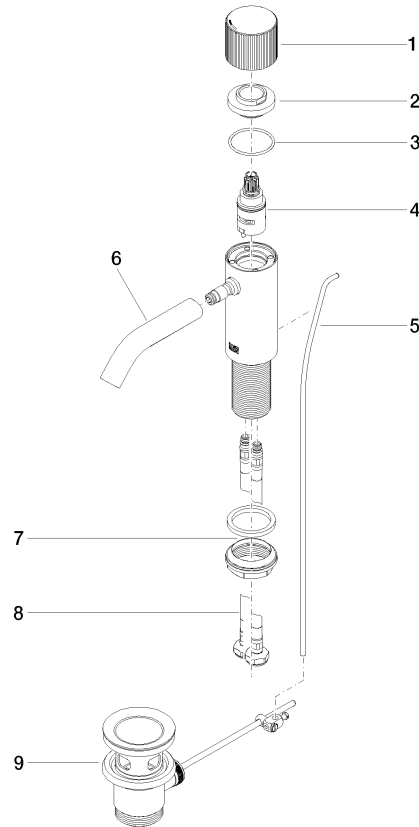


Certificado

LGA_29707.

WRAS_2004015.

33 501 664



Lista de piezas de recambios

Nº	Número de artículo	Denominación	Cantidad de montaje	Plazo de entrega
1	09 20 66 019-00	manilla	1	10
2	09 24 04 340-00	tuerca	1	60
3	09 14 10 034 90	sello	1	2
4	90 90 03 169 00 90	parte superior	1	2
5	09 31 09 110-00	varilla de tiro	1	10
6	90 11 06 206 00-00	caño	1	10
7	04 23 10 044 07 90	juego de fijación	1	2
8	04 30 04 100 00 90	manguera	2	2
9	90 11 01 001 00-00	juego de evacuación	1	10